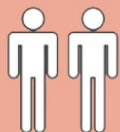
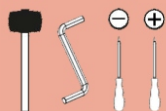


Ліжко тахта / Lozko sofa / Sofa bed

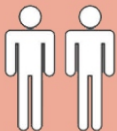
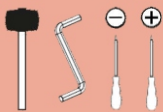
KVICO



UA Інструкція з монтажу

PL Instrukcja montazu

ENG Instruction for use



UA

Україна, Харків
месенджеру
+380958422306

ел. пошта
kviko-@ukr.net
vitold-@ukr.net

Instagram
[@kviko_official](https://www.instagram.com/kviko_official)
[@new.vit](https://www.instagram.com/new.vit)

KVIKO

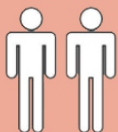
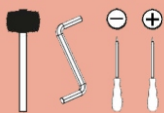
ВАЖЛИВО – УВАЖНО ПРОЧИТАЙТЕ – ЗБЕРЕЖІТЬ ДОВІДКУ У МАЙБУТНЬОМУ

1. Використовуйте інструменти, зазначені на інструкції з монтажу, і дотримуйтесь інструкції.
2. Усі складальні компоненти завжди повинні бути належним чином затягнуті. Регулярно перевіряйте і при необхідності підтягуйте.
3. Не перевищуйте максимальну товщину матраца.
4. Максимальна висота матраца 200 мм.
5. Попередження: діти можуть затиснути між ліжком і стіною.
Щоб уникнути ризику серйозних травм, відстань між верхніми планками і стіною не повинна перевищувати 75 мм або бути не менше 230 мм.
6. Ніколи не залишайте дітей без мінімального нагляду.
7. Не можна дозволяти дітям грубо гратися на ліжку або під ним.
8. Не замінюйте оригінальні деталі на замінники.
Запчастини повинні бути отримані в магазині або виробника.
9. Використання нічника покращить безпеку дитини, яка спить у ліжку.

PL Instrukcja montażu

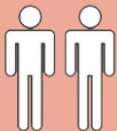
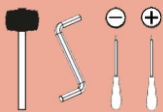
WAŻNE – PROSZE UWAGNIE PRZECZYTAĆ – ZACHOWAĆ DO WYKORZYSTANIA W PRZYSZŁOŚCI

1. Użyj narzędzi wskazanych w ulotce montażowej i postępuj zgodnie z instrukcjami.
2. Wszystkie elementy montażowe muszą być zawsze odpowiednio dokrecone. Sprawdź regularnie i w razie potrzeby dokrecaj.
3. Nie przekraczać maksymalnej grubości materaca.
4. Maksymalna wysokość materaca to 200mm.
5. **Ostrzeżenie:** Dzieci mogą zostać uwieszone między łóżkiem a ścianą. Aby uniknąć ryzyka poważnych obrażeń, odległość między najwyższym bezpieczeństwem bariera i ścianą nie mogą przekraczać 75 mm lub muszą mieć co najmniej 230 mm.
6. Nigdy nie zostawiaj dzieci bez minimalnego nadzoru.
7. Nie pozwalaj dzieciom hustać się ani wskakiwać na łóżko lub pod łóżko.
8. Nie wymieniaj oryginalnych części na zamienniki. Części zamienne muszą być uzyskane ze sklepu lub producenta.
9. Korzystanie z lampki nocnej poprawi bezpieczeństwo śpiącego dziecka w łóżku.



PL
Ukraine, Charkow
poślanicy
+380958422306
e-mail
kviko-@ukr.net
vitold-@ukr.net
Instagram
[@kviko_official](https://www.instagram.com/kviko_official)
[@new.vit](https://www.instagram.com/new.vit)

KVIKO



ENG

Ukraine, Kharkiv

messenger

+380958422306

e-mail

kviko-@ukr.net

vitold-@ukr.net

Instagram

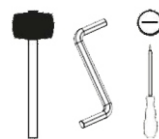
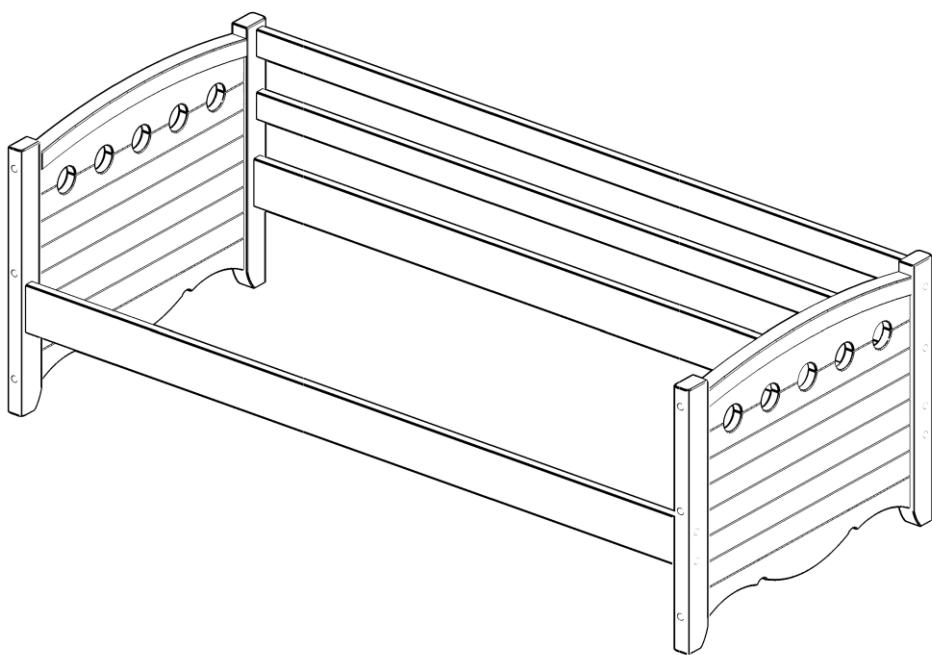
@kviko_official

@new.vit

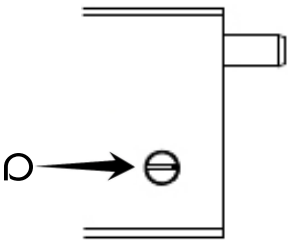
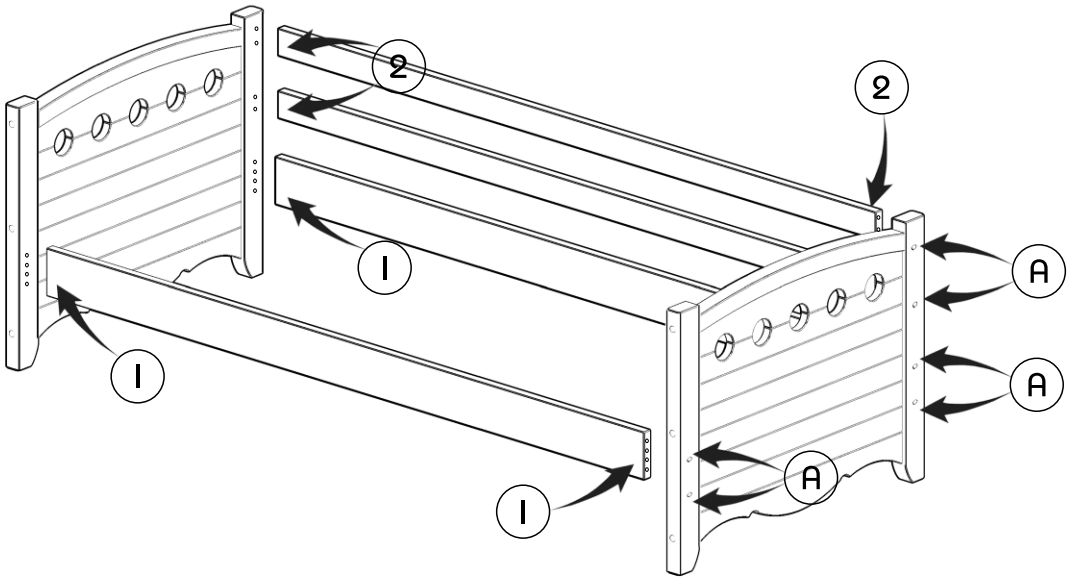
KVIKO

IMPORTANT – PLEASE READ CAREFULLY – KEEP FOR FUTURE REFERENCE

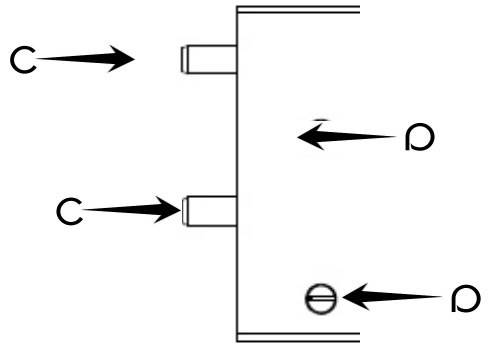
1. Use the tools indicated on the assembly leaflet and follow the instructions.
2. All assembly components must always be tightened properly. Check regularly and retighten if necessary.
3. Do not exceed the maximum mattress thickness.
4. The maximum mattress height is 200mm.
5. Warning: Children may become trapped between the bed and the wall. To avoid the risk of serious injury, the distance between the top safety barrier and the wall must not exceed 75 mm or must be at least 230 mm.
6. Never leave children without a minimum of supervision.
7. Do not allow children to swing or jump on or under the bed.
8. Do not replace original parts with substitutes. Spare parts must be obtained from the store or manufacturer.
9. Use of a night-light will improve safety for a child sleeping in bed.



A	 M6x70mm	12x	D	 M6x10x13mm	12x	G	 4 mm	1x
B	 M6,4x50mm	2x	E	 pvc 8mm	2x	H	lamella 8x53mm	max 20x
C	 M8x35mm	12x	F	 pvc 15mm	max 24x	I	fixing beam 18x38mm	1x






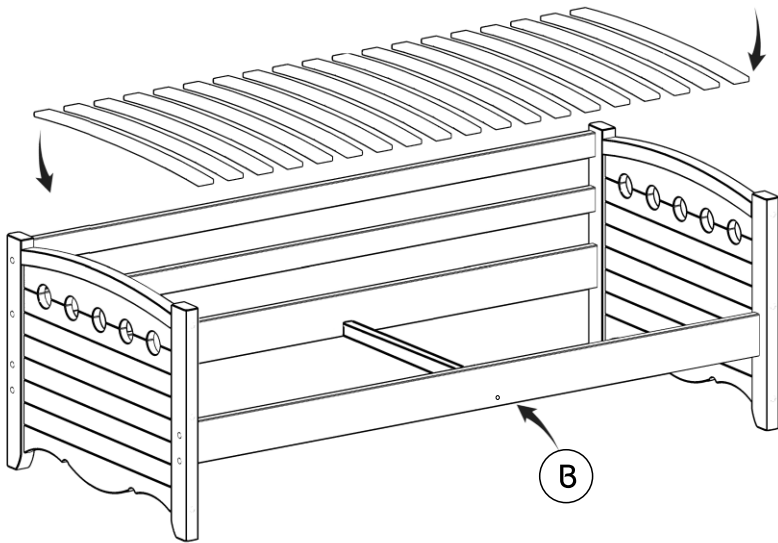
2



1



C		12x	D		12x	A		12x
---	---	-----	---	---	-----	---	--	-----



B



2x

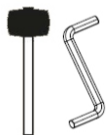
1 fixing beam 1x





H lamella 16-20x

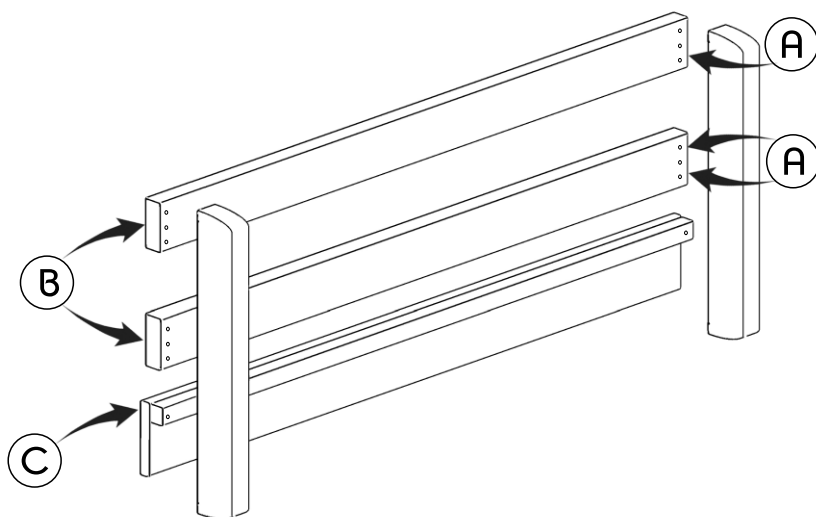
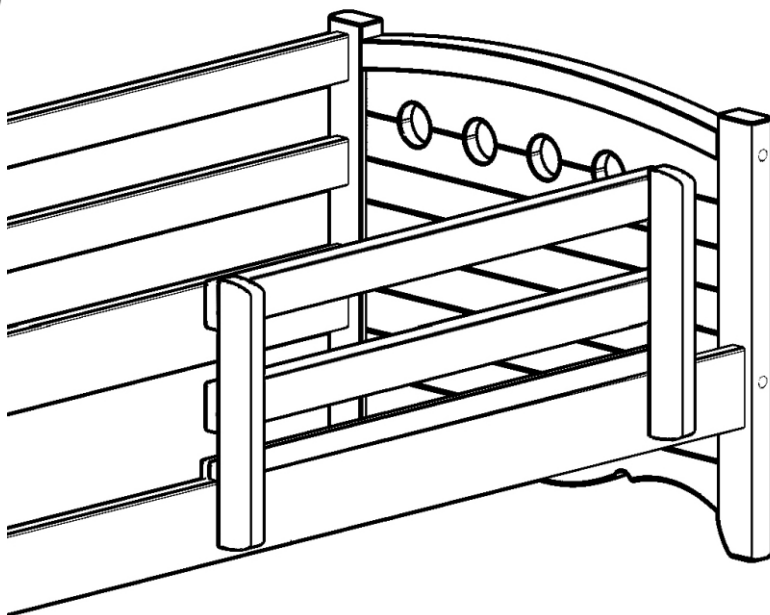
**KVIKO**

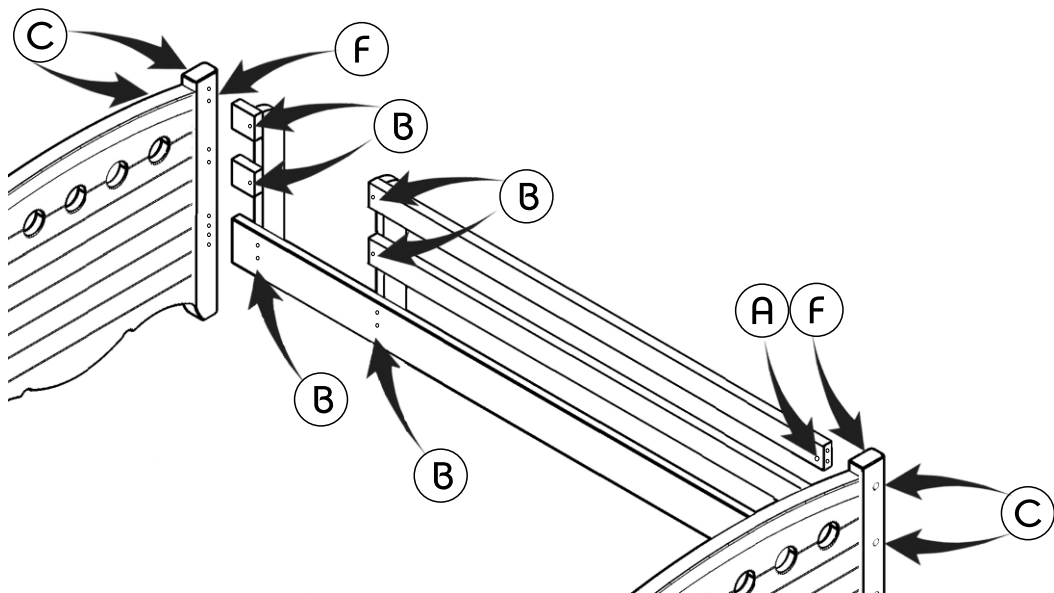
спальне місце, mm miejsca do spania, mm sleeping place, mm	H, кількість, шт H, numer, szt H, qnty, pcs	H, довжина, mm H, dlugosc, mm H, length, mm	I, довжина, mm I, dlugosc, mm I, length, mm
800x1600	16	790	810
800x1700	16	790	810
800x1800	18	790	810
800x1900	18	790	810
800x2000	20	790	810
900x1600	16	890	910
900x1700	16	890	910
900x1800	18	890	910
900x1900	18	890	910
900x2000	20	890	910

зйомний захисний борн/zdejmowana bariera ochronna/removeable safety barrier




 6x pvc 8mm	 2x M7x70mm	 4x M6,4x50mm	 6x M8x30mm
--	--	--	---







 4x
 PVC 15mm

 4x
 M7x70mm

 8x
 M6,4x50mm

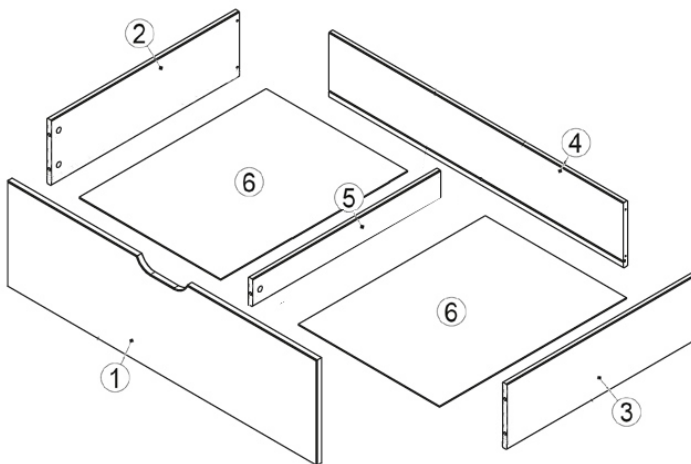
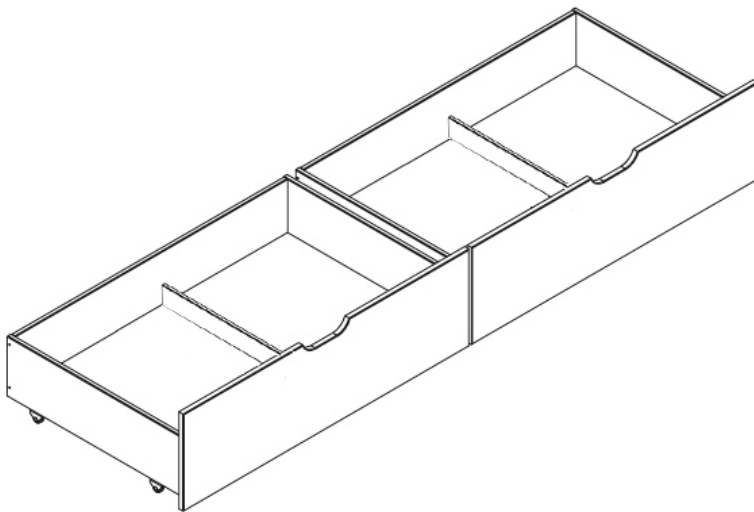
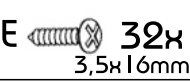
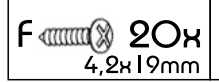
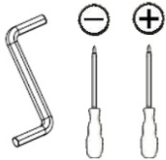
 2x
 M6x10x13mm

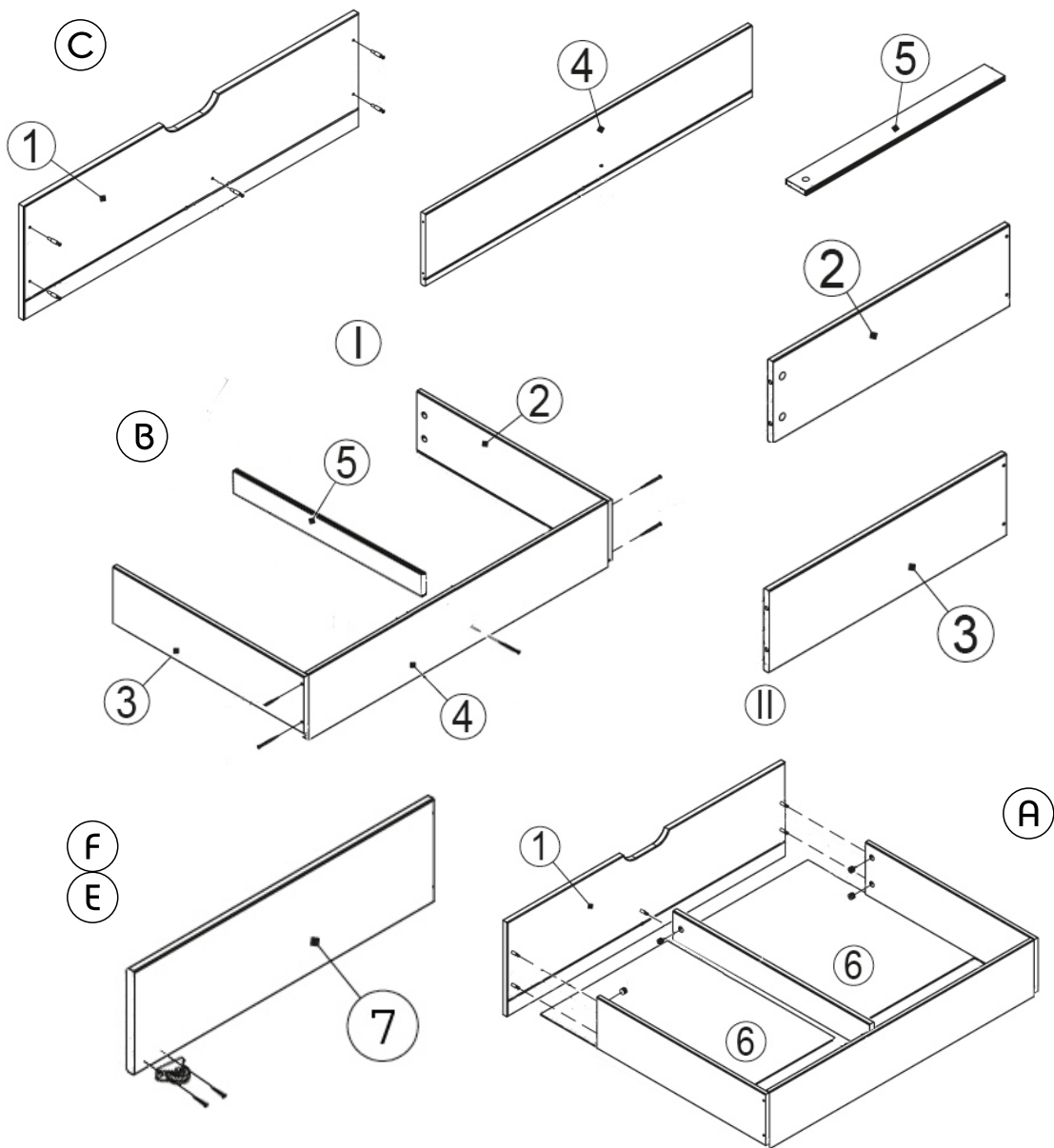
 4x
 M8x35mm

 8x
 PVC 8mm

стаціонарний захисний борм/стационарна барьера ochronna/stationary safety barrier

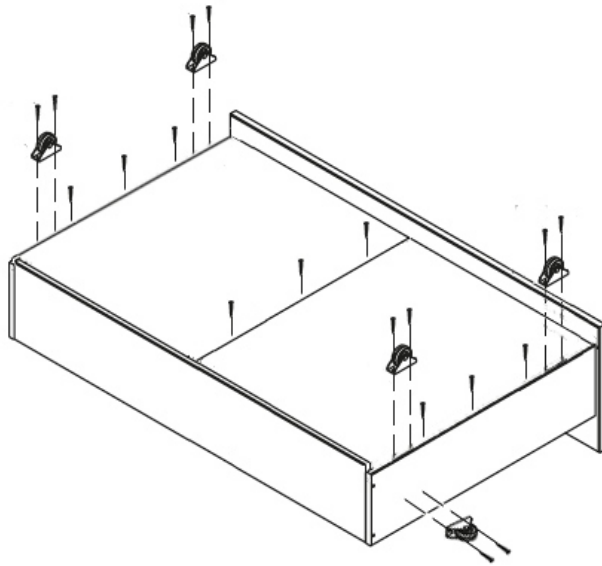
шухляды / szuflady / drawers





шыкладу / szuflady / drawers

Е
F
D



1	195x788x2*
2	160x810x2 L
3	160x810x2 R
4	184x712x2**
5	64x794x2***
6	370x803x4****
7	180x810x1*****

*	
195x788x2	1600
195x838x2	1700
195x888x2	1800
195x938x2	1900
195x988x2	2000

**	
184x712x2	1600
184x762x2	1700
184x812x2	1800
184x862x2	1900
184x912x2	2000

64x794x2	800
64x894x2	900

180x810x1	800
180x910x1	900

**** 800x	
370x803x4	1600
395x803x4	1700
420x803x4	1800
445x803x4	1900
470x803x4	2000

**** 900x	
370x903x4	1600
395x903x4	1700
420x903x4	1800
445x903x4	1900
470x903x4	2000